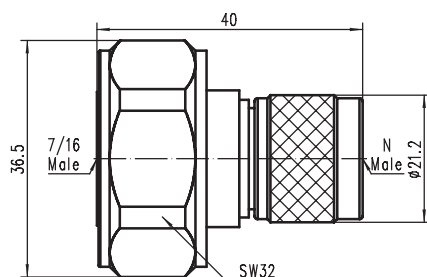


7/16 - N系列内转接器

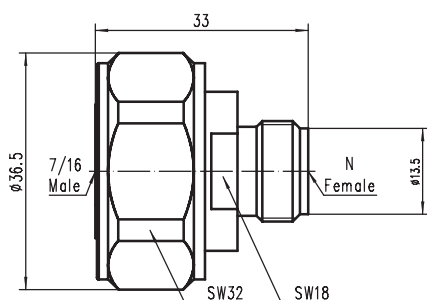
主要性能指标		材料/表面处理	
特性阻抗	50Ω	壳体	黄铜 镀三元合金
频率范围	DC ~ 7.5 GHz	内导体	镀铜、锡青铜 镀银
连接器耐久性	≥500次	绝缘体	PTFE
温度范围	-60℃ ~ +165℃		



CODE: 100153

TYPE: 7/16 - N - JJ

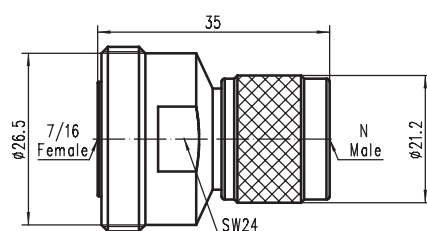
VSWR: DC - 6GHz...1.20 : 1(max)



CODE: 100154

TYPE: 7/16 - N - JK

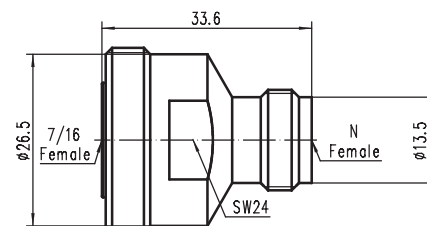
VSWR: DC - 6GHz...1.20 : 1(max)



CODE: 100155

TYPE: 7/16 - N - KJ

VSWR: DC - 6GHz...1.20 : 1(max)



CODE: 100156

TYPE: 7/16 - N - KK

VSWR: DC - 6GHz...1.20 : 1(max)