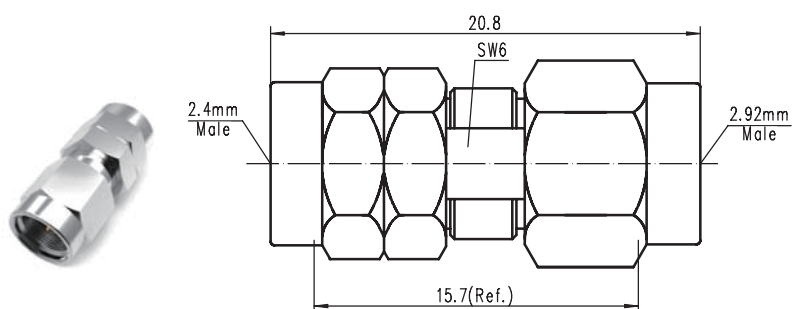


2.92mm - 2.4mm系列间转换器

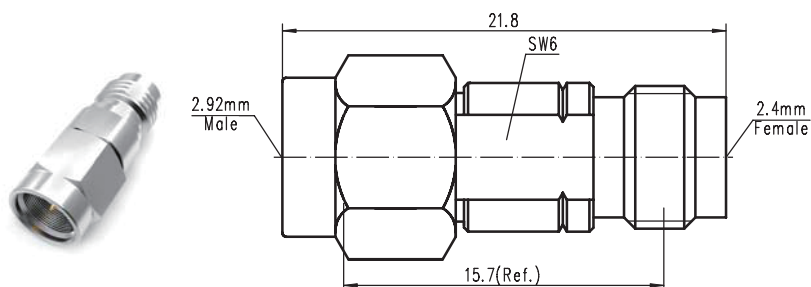
主要性能指标		材料/表面处理	
特性阻抗	50Ω	壳体	不锈钢SU303 钝化
频率范围	DC ~ 40GHz	内导体	铍铜 镀金
连接器耐久性	≥500次	绝缘体	PEI
温度范围	-60℃~+165℃		



CODE: 100016

TYPE: 2.92mm / 2.4mm - JJG

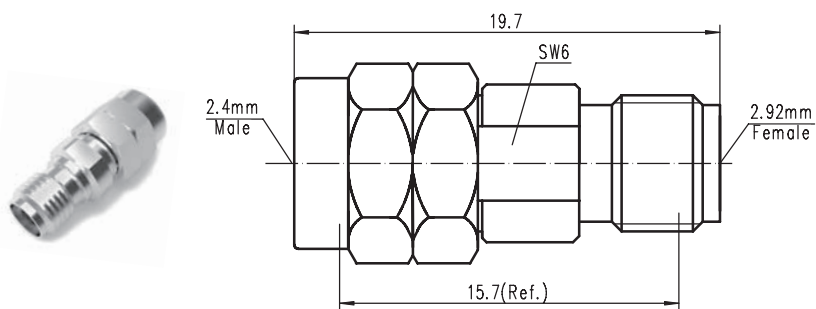
VSWR: DC - 40GHz...1.15 : 1(max)



CODE: 100017

TYPE: 2.92mm / 2.4mm - JKG

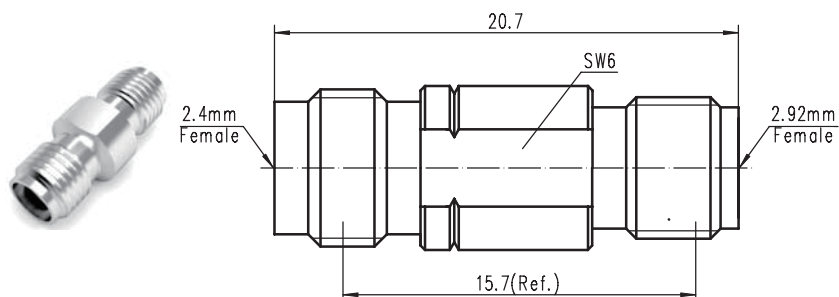
VSWR: DC - 40GHz...1.15 : 1(max)



CODE: 100018

TYPE: 2.92mm / 2.4mm - KJG

VSWR: DC - 40GHz...1.15 : 1(max)



CODE: 100019

TYPE: 2.92mm / 2.4mm - KKG

VSWR: DC - 40GHz...1.15 : 1(max)