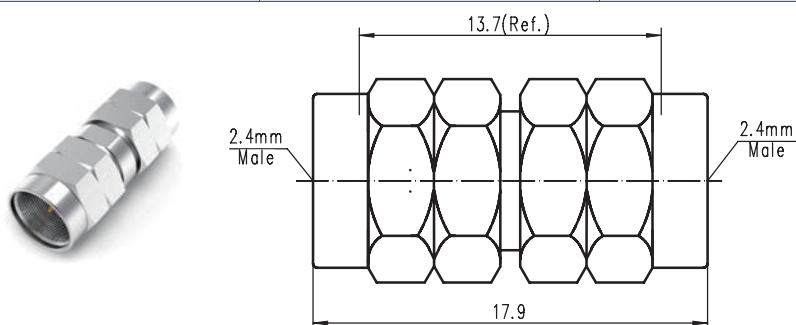


2.4mm系列内转接器

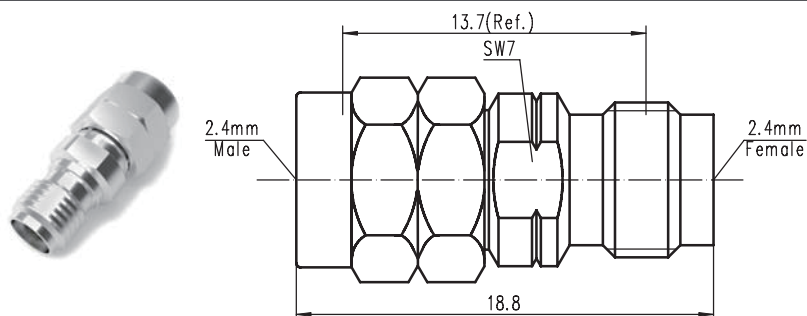
主要性能指标		材料/表面处理	
特性阻抗	50Ω	壳体	不锈钢SU303 钝化
频率范围	DC ~ 50GHz	内导体	镀铜 镀金
连接器耐久性	≥500次	绝缘体	PEI
温度范围	-60℃~+165℃		



CODE: 100069

TYPE: 2.4mm - JJJ

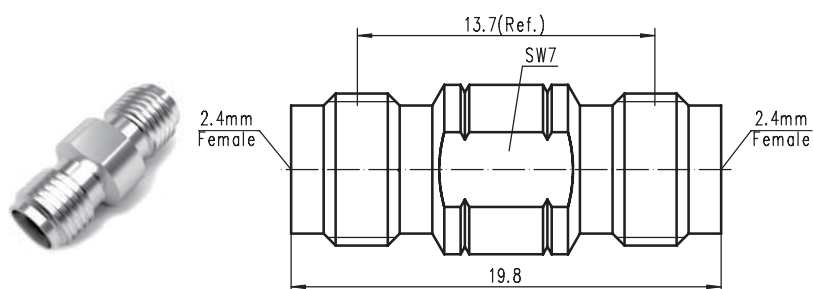
VSWR: DC - 50GHz...1.15: 1(max)



CODE: 100070

TYPE: 2.4mm - JKG

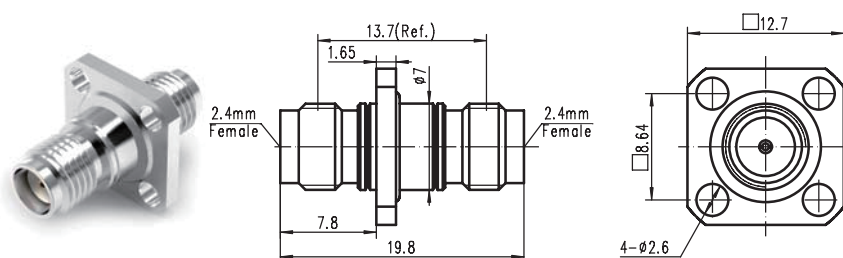
VSWR: DC - 50GHz...1.15: 1(max)



CODE: 100071

TYPE: 2.4mm - KKG

VSWR: DC - 50GHz...1.20 : 1(max)



CODE: 100072

TYPE: 2.4mm - KFKG

VSWR: DC - 50GHz...1.20 : 1(max)