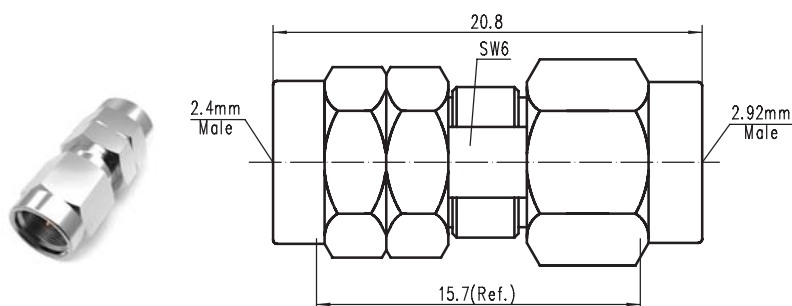


校准0 2.92mm - 2.4mm转接器

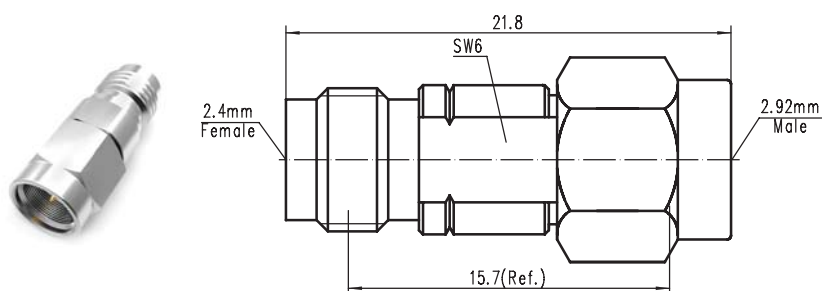
主要性能指标		材料/表面处理	
特性阻抗	50Ω	壳体	不锈钢SU303 钝化
频率范围	DC ~ 40GHz	内导体	铍铜 镀金
连接器耐久性	≥500次	绝缘体	PEI
温度范围	-60℃~+165℃		



CODE: 100201

TYPE: 2.92mm / 2.4mm - JJG08

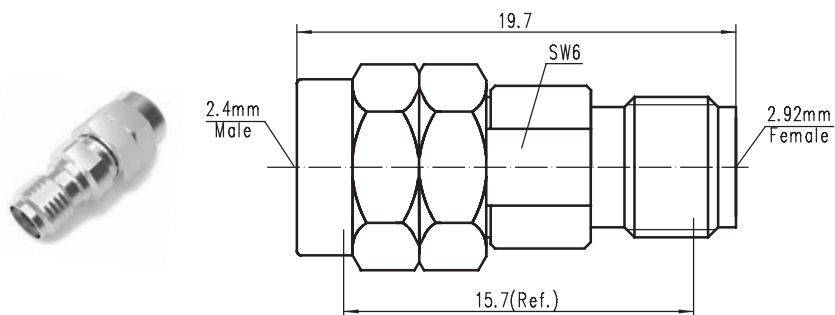
VSWR: DC - 40GHz...1.08 : 1(max)



CODE: 100202

TYPE: 2.92mm / 2.4mm - JKG08

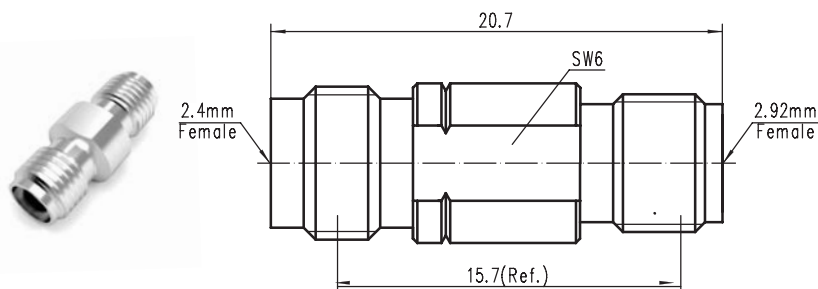
VSWR: DC - 40GHz...1.08 : 1(max)



CODE: 100203

TYPE: 2.92mm / 2.4mm - KJG08

VSWR: DC - 40GHz...1.08 : 1(max)



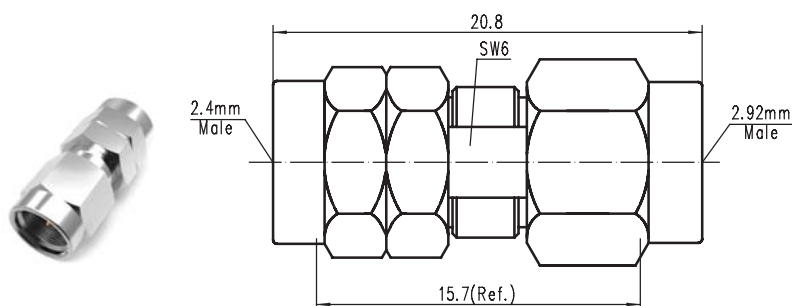
CODE: 100204

TYPE: 2.92mm / 2.4mm - KKG08

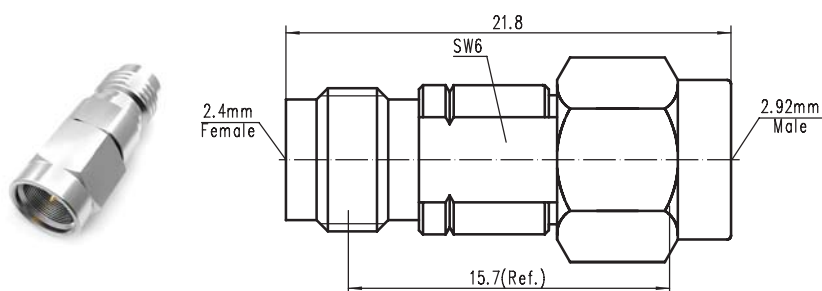
VSWR: DC - 40GHz...1.08 : 1(max)

校准 | 2.92mm - 2.4mm转接器

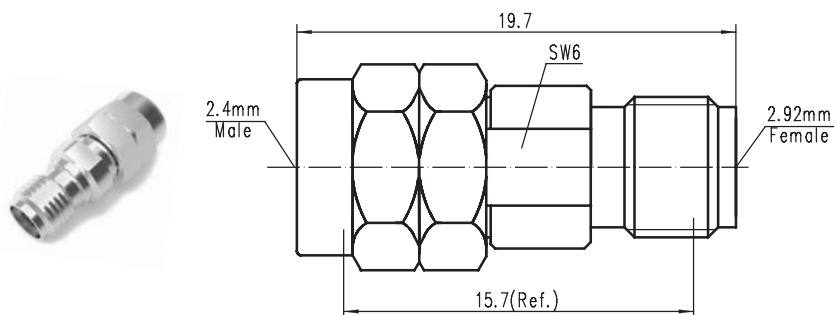
主要性能指标		材料/表面处理	
特性阻抗	50Ω	壳体	不锈钢SU303 钝化
频率范围	DC ~ 40GHz	内导体	铍铜 镀金
连接器耐久性	≥500次	绝缘体	PEI
温度范围	-60℃~+165℃		



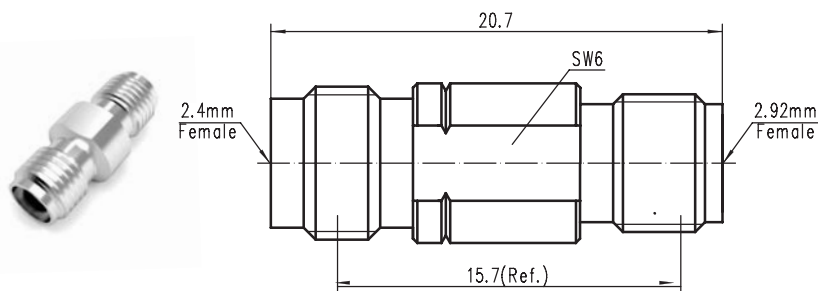
CODE: 100241
 TYPE: 2.92mm / 2.4mm - JJG10
 VSWR: DC - 40GHz...1.10 : 1(max)



CODE: 100242
 TYPE: 2.92mm / 2.4mm - JKG10
 VSWR: DC - 40GHz...1.10 : 1(max)



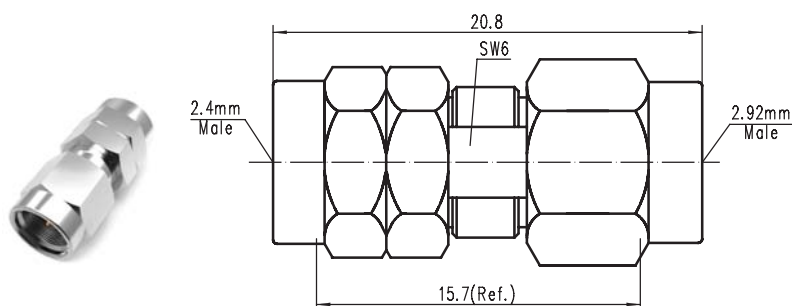
CODE: 100243
 TYPE: 2.92mm / 2.4mm - KJG10
 VSWR: DC - 40GHz...1.10 : 1(max)



CODE: 100244
 TYPE: 2.92mm / 2.4mm - KKG10
 VSWR: DC - 40GHz...1.10 : 1(max)

校准II 2.92mm - 2.4mm转接器

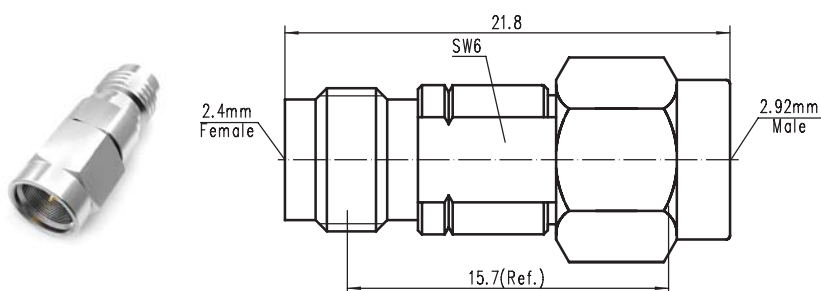
主要性能指标		材料/表面处理	
特性阻抗	50Ω	壳体	不锈钢SU303 钝化
频率范围	DC ~ 40GHz	内导体	铍铜 镀金
连接器耐久性	≥500次	绝缘体	PEI
温度范围	-60℃~+165℃		



CODE: 100281

TYPE: 2.92mm / 2.4mm - JJG12

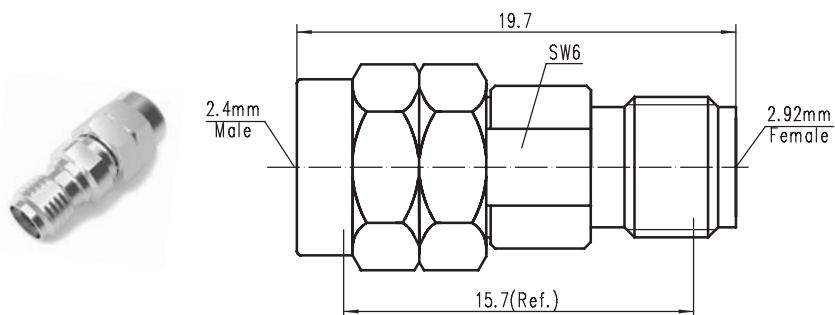
VSWR: DC - 40GHz...1.12 : 1(max)



CODE: 100282

TYPE: 2.92mm / 2.4mm - JKG12

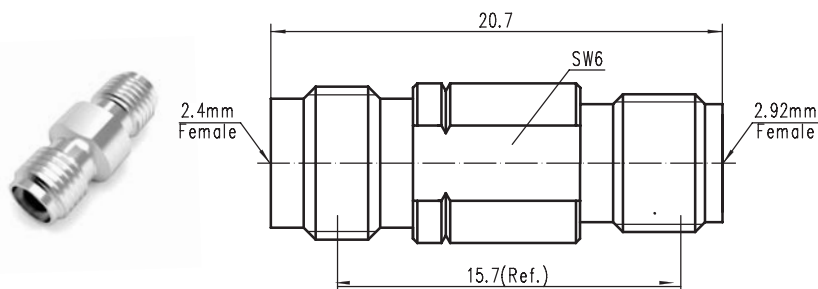
VSWR: DC - 40GHz...1.12 : 1(max)



CODE: 100283

TYPE: 2.92mm / 2.4mm - KJG12

VSWR: DC - 40GHz...1.12 : 1(max)



CODE: 100284

TYPE: 2.92mm / 2.4mm - KKG12

VSWR: DC - 40GHz...1.12 : 1(max)