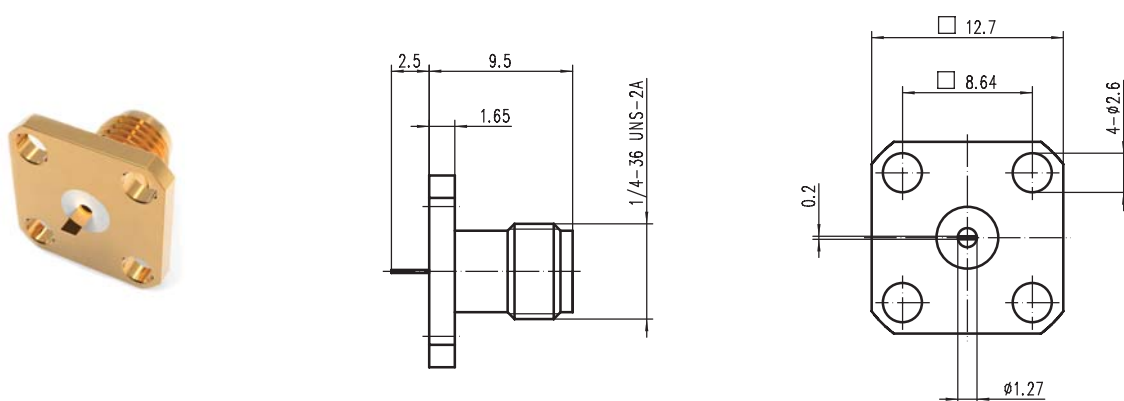
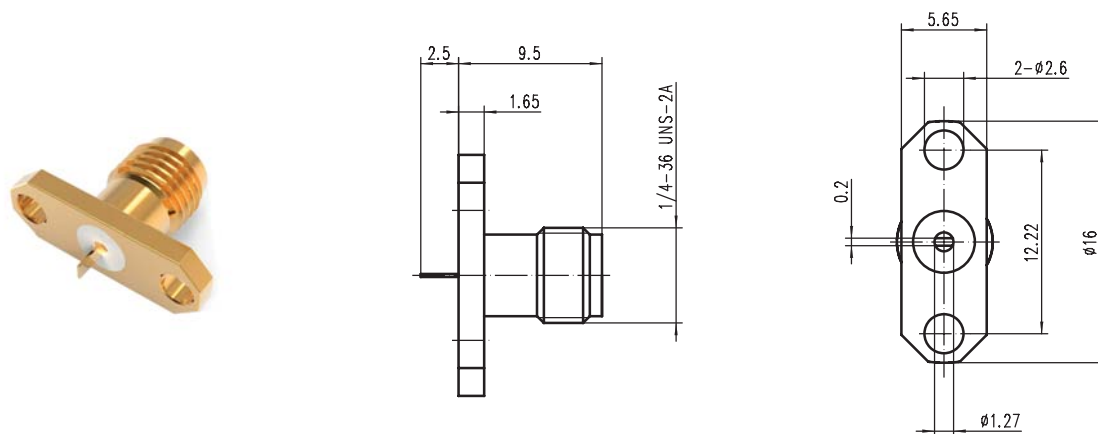


SMA系列微带线连接器



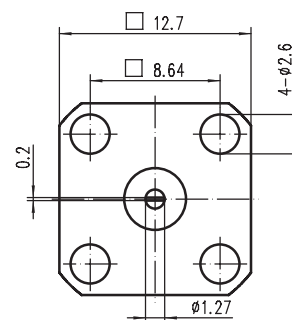
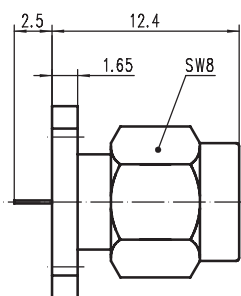
型号	代码	主体材料及涂覆	固定方式
SMA-KFD504	130 568	brass, gold (SS, passivated)	灌封
SMA-KFD504-1	130 569	brass, gold (SS, passivated)	压铆
SMA-KFD504-2	130 570	brass, gold (SS, passivated)	

* 后缀加G表示不锈钢材料



型号	代码	主体材料及涂覆	固定方式
SMA-KFD504A	130 571	brass, gold(SS, passivated)	灌封
SMA-KFD504A-1	130 572	brass, gold(SS, passivated)	压铆
SMA-KFD504A-2	130 573	brass, gold(SS, passivated)	

* 后缀加G表示不锈钢材料



型号	代码	主体材料及涂覆	固定方式
SMA-JFD506	130 580	brass,gold (SS**, passivated)	灌封
SMA-JFD506-1	130 581	brass,gold (SS**, passivated)	压铆
SMA-JFD506-2	130 582	brass,gold (SS**, passivated)	

**后缀加G表示不锈钢材料