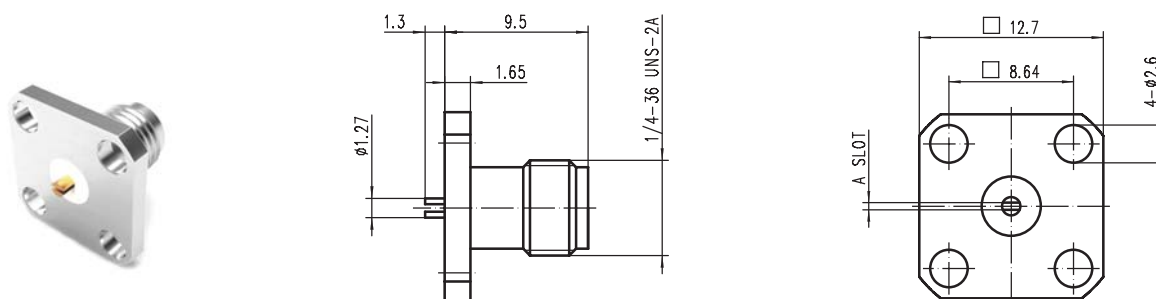
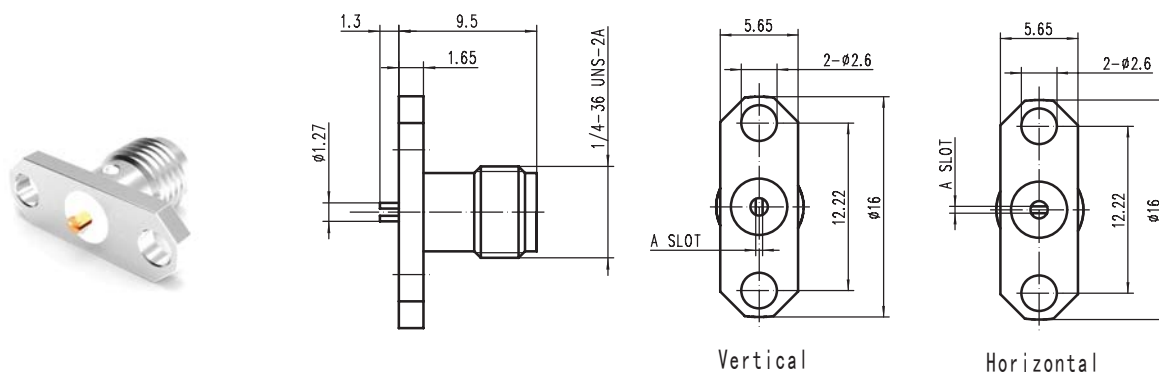


# SMA系列开槽式连接器



型号	代码	主体材料及涂覆	A*(mm)	固定方式
SMA-KFD502	130 556	brass,gold (SS**, passivated)	0.3	灌封
SMA-KFD502-1	130 557	brass,gold (SS**, passivated)	0.3	压铆
SMA-KFD502-2	130 558	brass,gold (SS**, passivated)	0.3	
SMA-KFD511	130 559	brass,gold (SS**, passivated)	0.51	灌封
SMA-KFD511-1	130 560	brass,gold (SS**, passivated)	0.51	压铆
SMA-KFD511-2	130 561	brass,gold (SS**, passivated)	0.51	

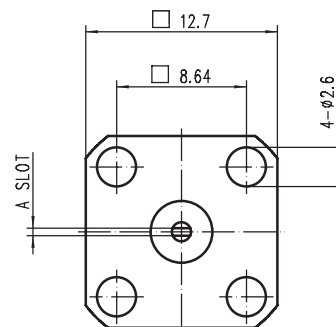
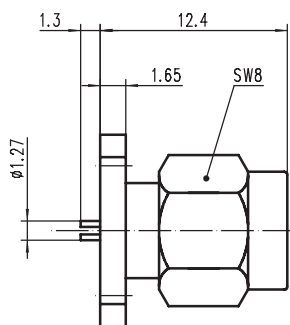
\* A尺寸可以定制  
\*\*后缀加G表示不锈钢材料



型号	代码	主体材料及涂覆	A*(mm)	方向	固定方式
SMA-KFD502A	130 562	brass,gold(SS**, passivated)	0.51	垂直	灌封
SMA-KFD502A-1	130 563	brass,gold(SS**, passivated)	0.51	垂直	压铆
SMA-KFD502A-2	130 564	brass,gold(SS**, passivated)	0.51	N/A	
SMA-KFD511A	130 565	brass,gold(SS**, passivated)	0.51	水平	灌封
SMA-KFD511A-1	130 566	brass,gold(SS**, passivated)	0.51	水平	压铆
SMA-KFD511A-2	130 567	brass,gold(SS**, passivated)	0.51	N/A	

\* A尺寸可以定制  
\*\*后缀加G表示不锈钢材料

# SMA系列开槽式连接器



型号	代码	主体材料及涂覆	A*(mm)	固定方式
SMA-JFD501	130 574	brass,gold (SS**, passivated)	0.32	灌封
SMA-JFD501-1	130 575	brass,gold (SS**, passivated)	0.32	压铆
SMA-JFD501-2	130 576	brass,gold (SS**, passivated)	0.32	
SMA-JFD505	130 577	brass,gold (SS**, passivated)	0.20	灌封
SMA-JFD505-1	130 578	brass,gold (SS**, passivated)	0.20	压铆
SMA-JFD505-2	130 579	brass,gold (SS**, passivated)	0.20	

\* A尺寸可以定制

\*\*后缀加G表示不锈钢材料