

2. 4mm系列连接器

● 概述

2.4mm系列连接器属于精密毫米波连接器，它具有体积小、重量轻、高频率等优点。应用于毫米波仪器和系统中。

● 主要性能

特性指标：50 Ω

频率范围：DC-50GHz

V S W R： ≤1.30

绝缘电阻： ≥3000MΩ

介质耐压：750V

连接器耐久性：500次

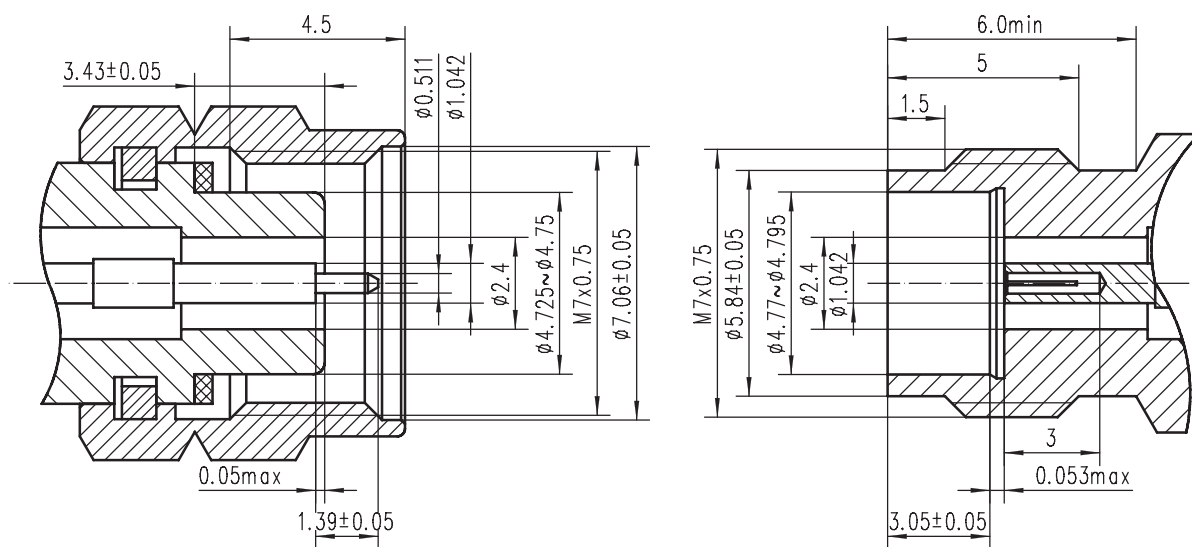
● 材料及涂覆

壳体：不锈钢或黄铜镀金

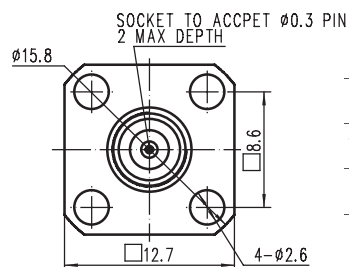
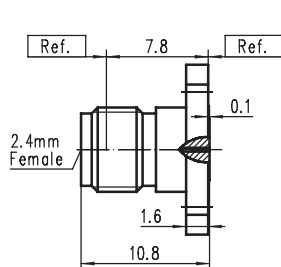
内导体：铍青铜，镀金。

绝缘体：PEI

● 界面尺寸



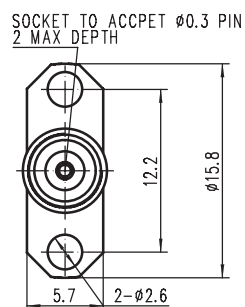
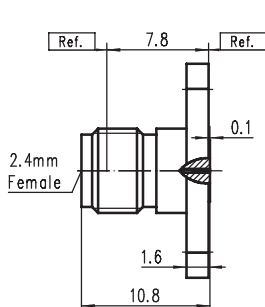
2.4mm系列连接器



CODE: 240501

TYPE: 2.4mm - KFD1G

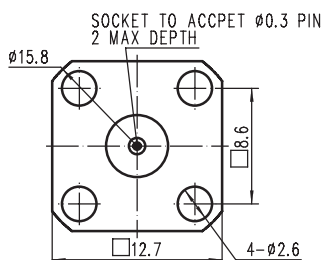
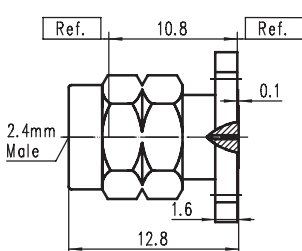
Freq: DC - 50GHz



CODE: 240502

TYPE: 2.4mm - KFD1AG

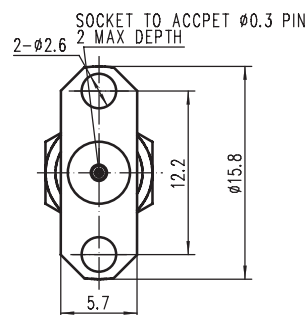
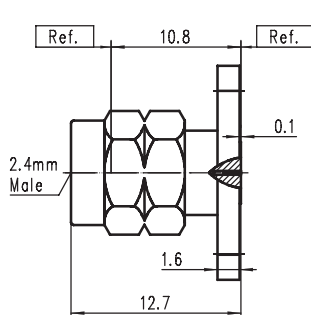
Freq: DC - 50GHz



CODE: 240503

TYPE: 2.4mm - JFD1G

Freq: DC - 50GHz



CODE: 240504

TYPE: 2.4mm - JFD1AG

Freq: DC - 50GHz