

BMA系列连接器

● 概述

BMA是一种盲插式连接器，它具有体积小、重量轻、连接可靠等优点。非常适用于机箱与机柜之间的盲插配合。

● 主要性能

特性指标：50 Ω

频率范围：DC-18GHz

V S W R : ≤1.30

绝缘电阻：≥5000MΩ

介质耐压：1500V

连接器耐久性：500次

● 材料及涂覆

壳体：不锈钢或黄铜镀金

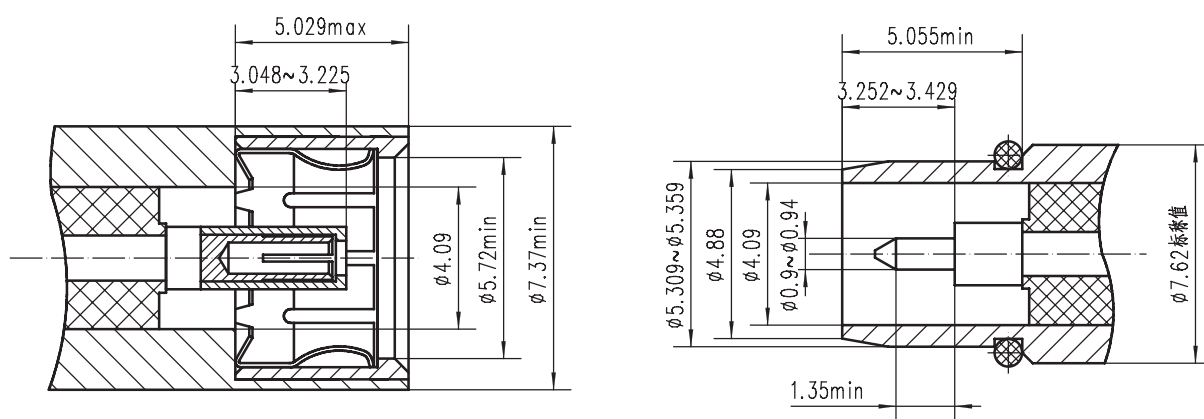
内导体：

插针—锡青铜，镀金；

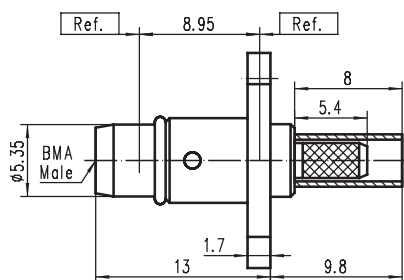
插孔—铍青铜，镀金。

绝缘体：PTFE

● 界面尺寸



BMA系列连接器

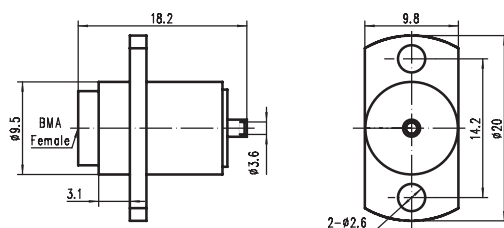


CODE: 260502

TYPE: BMA - JF3

Freq: DC - 6GHz

配接电缆: RG316D

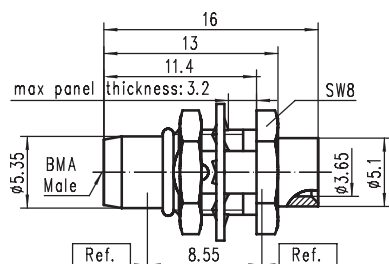


CODE: 260504

TYPE: BMA - KFB3

Freq: DC - 10GHz

配接电缆: 141

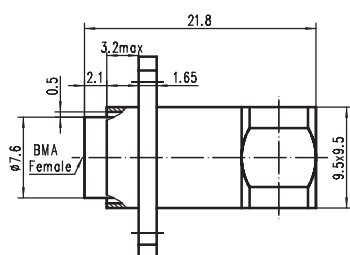


CODE: 260501

TYPE: BMA - JYB3

Freq: DC - 18GHz

配接电缆: 141



CODE: 260503

TYPE: BMA - KWFB3

Freq: DC - 6GHz

配接电缆: 141