

SMB系列连接器

● 概述

SMB是一种小型插拔式连接器，它具有体积小、重量轻、连接可靠等优点。适用于无线通讯系统和测试等应用场合。

● 主要性能

特性指标：50 Ω

频率范围：DC-6GHz

V S W R : ≤ 1.30

绝缘电阻： $\geq 1000M\Omega$

介质耐压：750V

连接器耐久性：500次

● 材料及涂覆

壳体：黄铜镀金

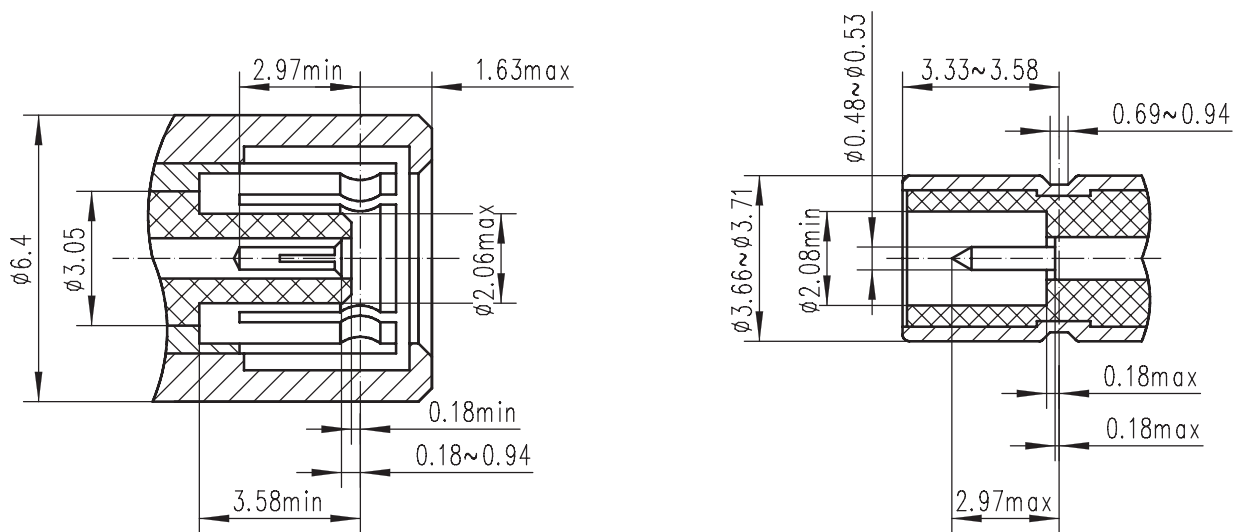
内导体：

插针—锡青铜，镀金；

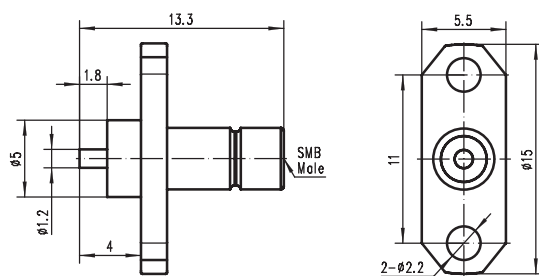
插孔—铍青铜，镀金。

绝缘体：PTFE

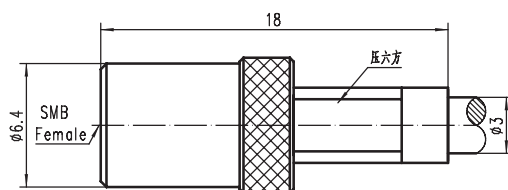
● 界面尺寸



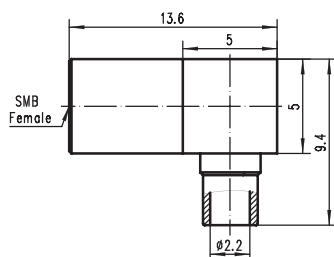
SMB连接器



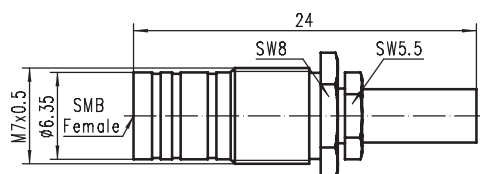
CODE: 280003
 TYPE: SMB - JFD
 Freq: DC - 4GHz



CODE: 280002
 TYPE: SMB - K3
 Freq: DC - 4GHz
 配接电缆: RG316



CODE: 280004
 TYPE: SMB - KWB2
 Freq: DC - 4GHz
 配接电缆: 086



CODE: 280001
 TYPE: SMB - KY3
 Freq: DC - 4GHz
 配接电缆: RG316