

SSMA系列连接器

● 概述

SSMA连接器采用螺纹连接，具有体积小、频带宽、连接可靠等优点。

● 主要性能

特性指标：50Ω

频率范围：DC-40GHz

V S W R： $\leq 1.07 + 0.04\sqrt{f\text{GHz}}$

绝缘电阻： $\geq 5000\text{M}\Omega$

介质耐压：750V

连接器耐久性：500次

● 材料及涂覆

壳体：不锈钢SU303或黄铜镀金

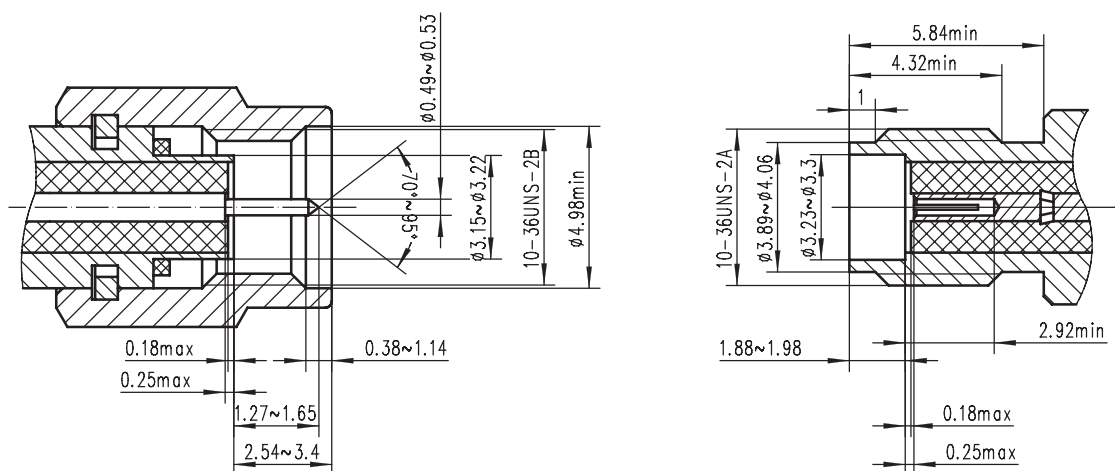
内导体：

插针—锡青铜，镀金；

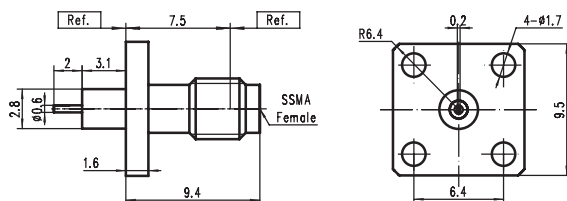
插孔—铍青铜，镀金。

绝缘体：PTFE

● 界面尺寸



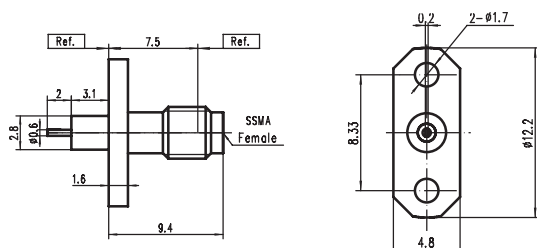
SSMA系列法兰可拆卸式/电缆式连接器



CODE: 140004

TYPE: SSMA - KFD1G

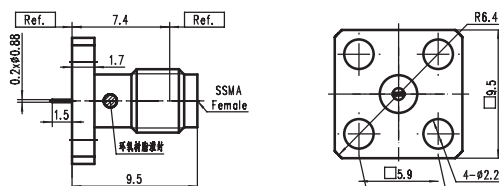
Freq: DC - 27GHz



CODE: 140005

TYPE: KFD1AG

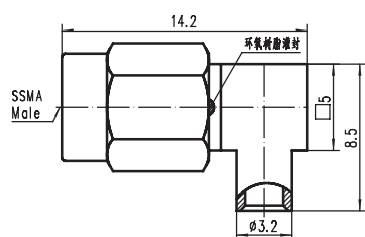
Freq: DC - 27GHz



CODE: 140003

TYPE: KFD10

Freq: DC - 18GHz

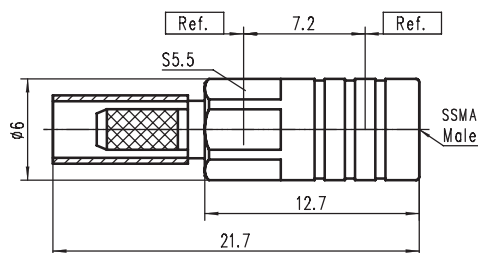


CODE: 140002

TYPE: SSMA - JWB2

Freq: DC - 10GHz

配接电缆: 086



CODE: 140001

TYPE: SSMA - J316D

Freq: DC - 6GHz

配接电缆: RG316D